

»FELINO « VON GWINNER

Typenliste 01/2018

gültig ab 01.01.2018

Gwinner Wohndesign

mit Ident-Nr. (IN)



GWINNER[®]
LEBENSFREUDE LÄSST SICH EINRICHTEN.

Inhaltsverzeichnis

Ausführungen	Seite	4
Produktinformationen und Bestellhinweise	Seite	5-7
Kombinationen	Seite	8-17
Planungssystem Einzeltypen	Seite	18-24
Couchtischempfehlungen, Esstisch- und Stuhlempfehlungen	Seite	25
Zubehör (Beleuchtungen, Einlegeböden etc.)	Seite	26-27

Kundenservice:

Verkauf:

Wir sind telefonisch erreichbar.

Mo.- Fr. 8-18 Uhr Tel. 07445-183-0

Sa. 10-16:30 Uhr Tel. 07445-183-370

Planungshilfe:

Wir sind telefonisch erreichbar.

Mo.- Fr. 8-18 Uhr Tel. 07445-183-370

Sa. 10-16:30 Uhr Tel. 07445-183-370
Fax 07445-183-399

Internet:

www.gwinner.de

Aufträge per e-mail senden an:

Auftrag@gwinner.de

Preisgruppe 1

Front und Korpus

Lack weiß, taupe oder fango seidenmatt

Paneele

Lack weiß, taupe oder fango seidenmatt



Beton- oder Rostoptik

Preisgruppe 2

Front und Korpus

Lack weiß, taupe oder fango seidenmatt

Paneele

Balkeneiche honig oder Astnussbaum natur

Planungshinweis für Vitrinenrückwände in Akzentausführung:

Werden Vitrinenrückwände in einer anderen Ausführung als der Korpus, z.B. andere Lackausführung, Beton-/Rostoptik oder Edelfurnier gewünscht, müssen diese separat bestellt und berechnet werden!

Die lieferbaren Farbtöne sind Gwinner-spezifisch und entsprechen keiner Normung. Die Gwinner-Farbmuster geben diese Töne annähernd wieder und dienen zur Orientierung.

Produktinformationen

Felino ist mit dem Gütezeichen der DGM ausgezeichnet

Herstellungsland: Deutschland



- Geprüfte Qualität
- Garantierte Sicherheit
- Gesundes Wohnen

...erkennen Sie an diesem Zeichen

Verarbeitete Materialien: Die Front besteht in allen Lackausführungen aus 19 mm MDF-Platten. Seiten, Böden, Paneele und Rückwände Spanplatte E1. Im sichtbaren Bereich lackiert. Paneele echtholz furniert oder lackiert 33 mm, Rückwände 5 mm stark.

Schubkästen laufen auf Quadro-Teilauszügen mit Softeinzug und Dämpfung, geprüft für 40.000 Öffnungen.

Türen und Glastüren haben vernickelte 3-fach justierbare Metall-Topfbänder mit Schnellmontagetechnik, geprüft für 40.000 Öffnungen. Für alle Verschleißteile wird ein funktionsfähiger kompatibler Ersatz von mindestens 5 Jahren sichergestellt.

Vitrinentüren und Paneelböden sind aus Floatglas parsol grau, Glaseinlegeböden aus Floatglas klar.

Belastbarkeit:

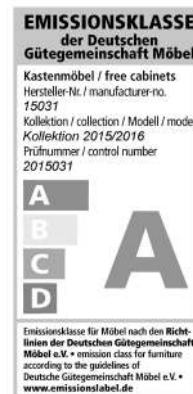


Unterteilschubkästen mit 15 kg, alle anderen Schubkästen mit 10 kg bei gleichmäßiger Beladung.

Holzböden mit 15 kg, Glasböden mit 10 kg, weitere Belastungsangaben an den entsprechenden Elementen.

Wohnhygiene:

Felino erfüllt die Anforderungen für gesundes Wohnen, schadstoffgeprüft nach RAL-GZ 430/1-1.



Pflegehinweise:

Reinigen mit trockenem Staubtuch oder leicht feucht abwischen. Die eingesetzten Lacke sind hochabriebfest nach DIN 68861.

Elektrik:

Alle Beleuchtungselemente und Anschlusskabel sind VDE geprüft.

Energieverbrauch:

Die eingesetzten LED-Beleuchtungen entsprechen den Energieklassen **A++** bis **A** auf einer Skala von **A++** (höchste Effizienz) bis **E** (geringste Effizienz). Die Lampen in den LED-Beleuchtungen sind nicht tauschbar.

Irrtum sowie Konstruktions-, Farb- und Materialänderungen im Rahmen des technischen Fortschrittes vorbehalten.

Qualitätsmerkmale:

Alle sichtbaren Korpusteile sind außen und innen lackiert.

Schubkästen laufen auf Quadro-Teilauszügen mit Softschließung. Vollauszüge mit Softschließung sind gegen Aufpreis lieferbar.

Die eingesetzten Ganzmetall-Klippbänder sind 3-fach verstellbar. Alle Türen sind serienmäßig mit Dämpfung ausgestattet.

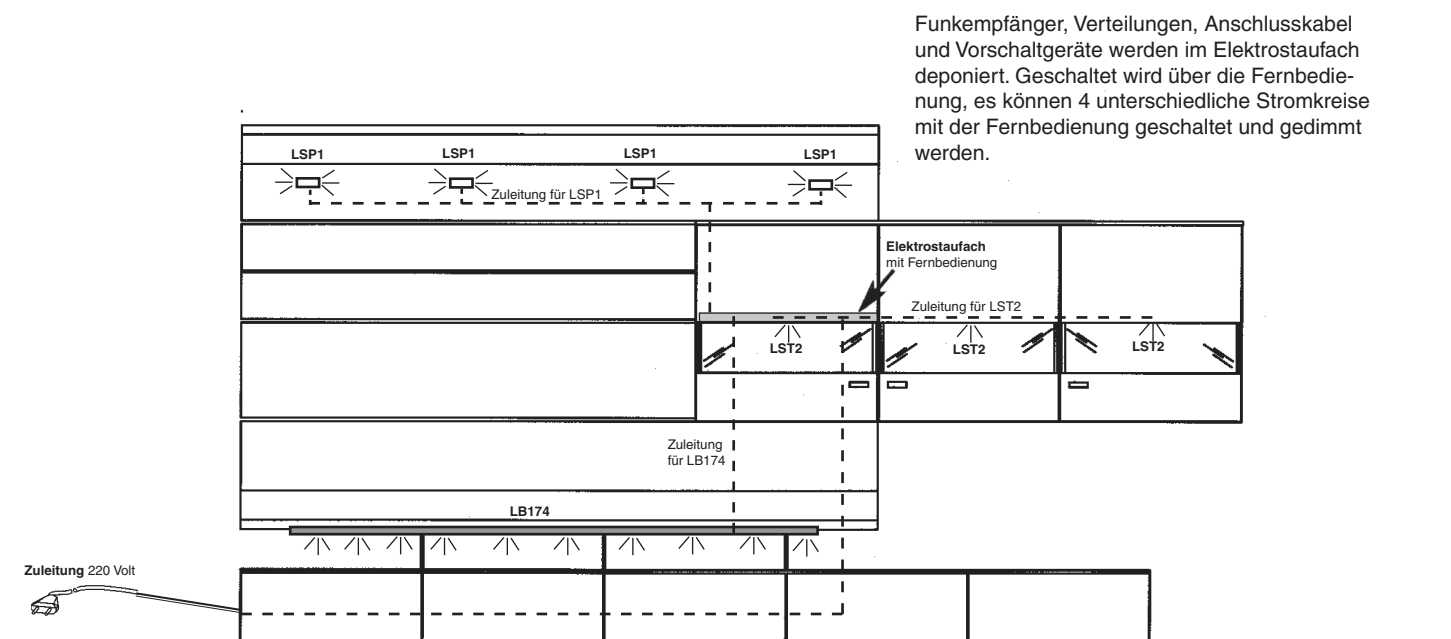
Furniermerkmale:

Bitte beachten Sie, dass es sich bei den eingesetzten Edelfurnieren um echte Unikate handelt, die sich naturbedingt von Furnierstamm zu Furnierstamm oft sehr deutlich unterscheiden. Trotz größter Sorgfalt bei der Verarbeitung durch unsere Furnierfachleute lassen sich Abweichungen zu Prospektabbildungen oder Musterwänden nicht ausschließen.

Bei Balkeneiche und Astnussbaum werden ganz bewusst Furniere mit Rissen und Astlöchern ausgesucht und dunkel ausgespachtelt. Erst dieses zeitaufwendige Verfahren gibt den Paneelen und Vitrinenrückwänden ihren gewollt urwüchsigen Charakter. Wir weisen ausdrücklich darauf hin, dass diese Wuchs- und Bearbeitungsmerkmale bei Modell Felino gewollt sind, den Wert Ihres Unikats erhöhen und daher auch nicht als Qualitätsmangel anerkannt werden.

Elektroinstallation: Nachfolgende Skizze ist eine schematische Darstellung der Positionen und Verlegewege der Elektroinstallation. Die Darstellungen der Leitungen, Beleuchtungen und des Elektrostaufachs sind rein symbolisch und nicht maßstabsgetreu. Die dargestellten Leitungen liegen mit Ausnahme des Kabelkanals auf der Rückseite der Elemente.

Zur optimierten Kabelführung zwischen Unterteil und Hängeschrank oder Winkelbord wird ein weißer, streichfähiger Kabelkanal mitgeliefert. Der Kabelkanal kann an die Wand geklebt oder geschraubt werden, es können abhängig vom Kabelquerschnitt 1-3 Kabel darin verlegt werden.



Felino ist individuell planbar mit dem Planungsprogramm



Maßgebend für Preis, Maß,- und Ausführungsangaben ist ausschließlich die aktuelle Gwinner-Typenliste!

Haben Sie bei Ihrer Planung an Alles gedacht?

Für Modell Felino sind folgende Angaben erforderlich:

- **Die Lackausführung von Front und Korpus**
- **Die Ausführung der Paneele und Vitrinrückwände**
- **Stellfolge oder Skizze bei freien Planungen**
- **Zubehör und Beleuchtungen falls gewünscht**
- **Aufträge per e-mail senden an:
Auftrag@gwinner.de**

! Wir empfehlen bei Verwendung von Beleuchtungen den Einsatz des Elektrotaufachs mit Funkfernbedienung. So lassen sich alle Vorschaltgeräte, Stecker und Verteiler elegant verstauen, sind einfach zu erreichen und alle Beleuchtungen können über die Fernbedienung geschaltet werden.

Wir weisen darauf hin, dass sich bei unklaren oder unvollständigen Aufträgen der Liefertermin verlängern kann. Bitte achten Sie bei Bestellungen auf Vollständigkeit, nur so können wir eine schnelle und fehlerfreie Auftragsabwicklung gewährleisten.

Veränderungsmöglichkeiten von Wandkombinationen

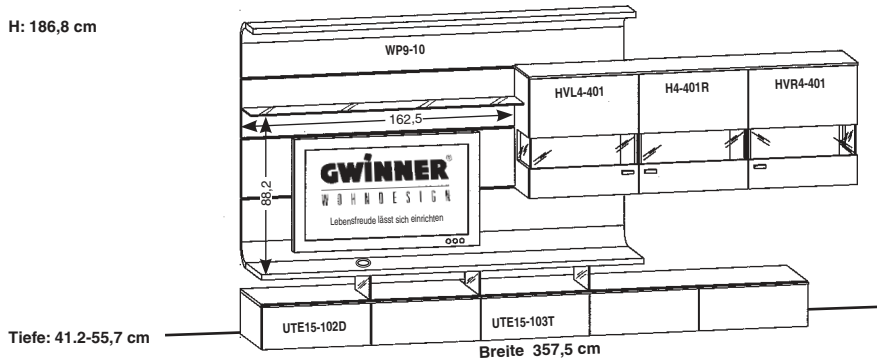
- Wandkombinationen können mit zusätzlichen Elementen ergänzt werden. Stellfolgeänderungen und spiegelbildliche Anordnungen sind ohne Mehrpreis möglich.
- Mit einer **einmaligen** Änderungspauschale in Höhe von **IN 257** können beliebig viele Teile aus einer Wandkombination mit Teilen aus der Typenliste getauscht werden.
- Ist der Preis der neuen Type/Typen höher, muß zur Änderungspauschale noch die Preisdifferenz der Elemente addiert werden. Minderpreise werden nicht vergütet.

Teilen Sie uns bitte auf Ihrer Bestellung die Best.-Nr. der zugrunde gelegten Wandkombination mit. Nur so können wir bei der Bearbeitung die Änderungsmöglichkeiten berücksichtigen!

Wandkombinationen mit niedrigen Unterteilen 1,5 Raster Preise ohne Beleuchtungen und Zubehör

Maße in cm direkt am jeweiligen Bild!

H: 186,8 cm



Best.-Nr.	FE1 (wie Abbildung!)	FE1-SV (seitenverkehrt!)
PG 1 IN	657	657
PG 2 IN	668	668

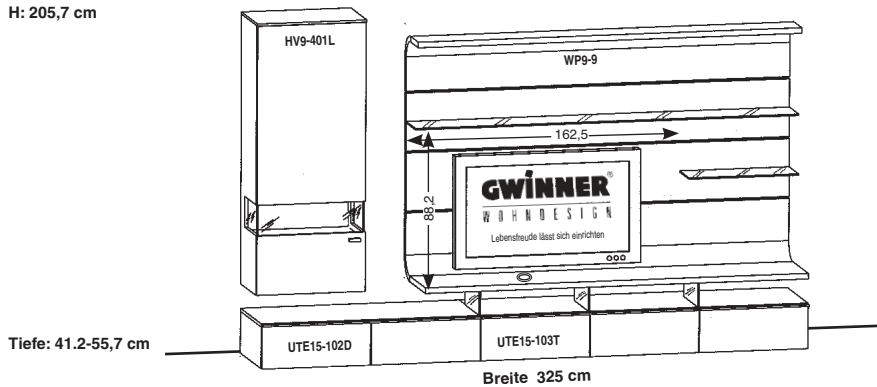
Empfohlenes Zubehör: pro Stück IN

Beleuchtung		
3 LED-Strahler für die Vitrinen	LST2	138
1 LED-Beleuchtung für TV-Nische	LB174	196
4 LED-Leuchten für Paneele	LSP1	127
1 Vorschaltgerät 30 Watt	LEVG30	183
Elektrotaufach mit Fernbedienung	LES65F	276

Zubehör allgemein		
5 Vollauszüge für das UT	VZ500	111
1-5 Organisationseinteilungen für UT	OET65	211
3 Vitrinenrückwände in Akzentausf.	RW2-65	129

Artikelbeschreibung und Angaben zu den Energieklassen siehe Zubehör S. 26-27

H: 205,7 cm



Best.-Nr.	FE2 (wie Abbildung!)	FE2-SV (seitenverkehrt!)
PG 1 IN	639	639
PG 2 IN	651	651

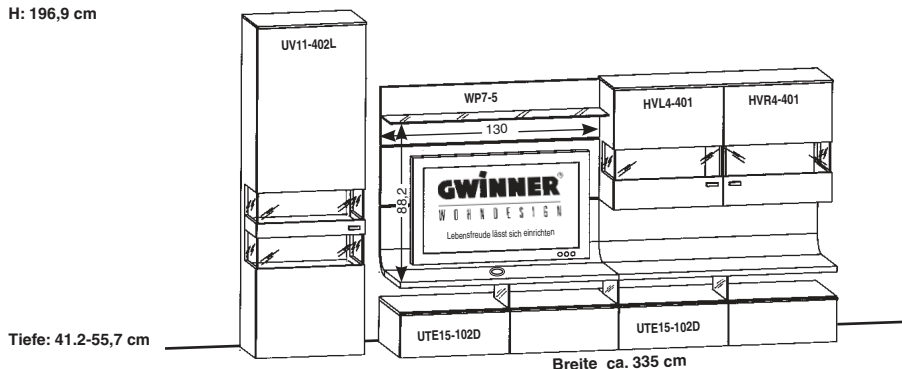
Empfohlenes Zubehör: pro Stück IN

Beleuchtung		
1 LED-Strahler für die Vitrine	LST2	138
1 LED-Beleuchtung für TV-Nische	LB174	196
4 LED-Leuchten für Paneele	LSP1	127
1 Vorschaltgerät 15 Watt	LEVG15	154
Elektrotaufach mit Fernbedienung	LES65F	276

Zubehör allgemein		
5 Vollauszüge für das UT	VZ500	111
1-5 Organisationseinteilungen für UT	OET65	211
1 Vitrinenrückwand in Akzentausf.	RW2-65	129

Artikelbeschreibung und Angaben zu den Energieklassen siehe Zubehör S. 26-27

H: 196,9 cm



Best.-Nr.	FE3 (wie Abbildung!)	FE3-SV (seitenverkehrt!)
PG 1 IN	655	655
PG 2 IN	663	663

Empfohlenes Zubehör: pro Stück IN

Beleuchtung		
4 LED-Strahler für die Vitrinen	LST2	138
2 LED-Beleuchtungen für TV-Nische	LB114	156
1 Vorschaltgerät 30 Watt	LEVG30	183
Elektrotaufach mit Fernbedienung	LES65F	276

Zubehör allgemein		
4 Vollauszüge für das UT	VZ500	111
1-4 Organisationseinteilungen für UT	OET65	211
2 Vitrinenrückwände in Akzentausf.	RW2-65	129
2 Vitrinenrückwände in Akzentausf.	RW15-65	129

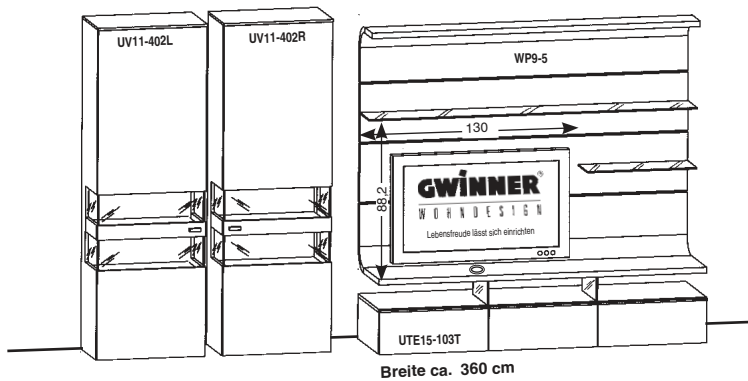
Artikelbeschreibung und Angaben zu den Energieklassen siehe Zubehör S. 26-27

Wandkombinationen mit niedrigen Unterteilen 1,5 Raster Preise ohne Beleuchtungen und Zubehör

Maße in cm direkt am jeweiligen Bild!

H: 196,9 cm

Tiefe: 41.2-55,7 cm



Best.-Nr.
PG 1 IN
PG 2 IN

FE7 (wie Abbildung!)
654
663

FE7-SV (seitenverkehrt!)
654
663

Empfohlenes Zubehör: pro Stück **IN**

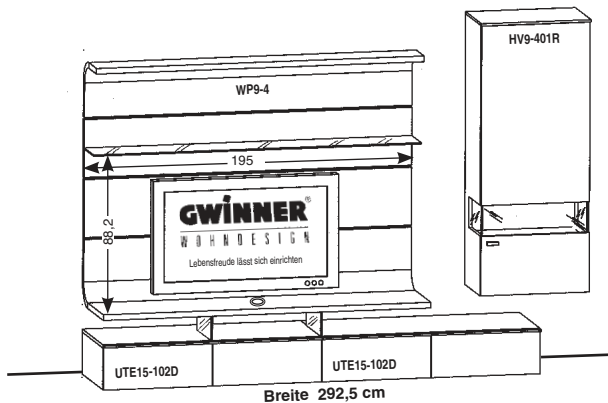
Beleuchtung		
4 LED-Strahler für die Vitrinen	LST2	138
1 LED-Beleuchtung für TV-Nische	LB174	196
3 LED-Leuchten für Paneele	LSP1	127
1 Vorschaltgerät 30 Watt	LEVG30	183
Elektrostaufach mit Fernbedienung	LES65F	276

Zubehör allgemein		
3 Vollauszüge für das UT	VZ500	111
1-3 Organisationseinteilungen für UT	OET65	211
4 Vitrinenrückwände in Akzentausf.	RW15-65	129

Artikelbeschreibung und Angaben zu den Energieklassen siehe Zubehör S. 26-27

H: 205,7 cm

Tiefe: 41.2-55,7 cm



Best.-Nr.
PG 1 IN
PG 2 IN

FE9 (wie Abbildung!)
626
638

FE9-SV (seitenverkehrt!)
626
638

Empfohlenes Zubehör: pro Stück **IN**

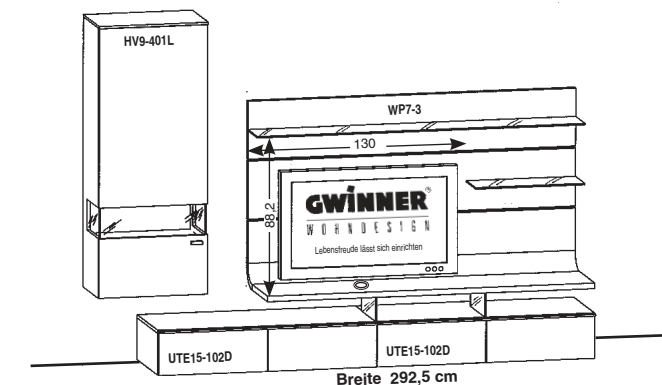
Beleuchtung		
1 LED-Strahler für die Vitrine	LST2	138
1 LED-Beleuchtung für TV-Nische	LB174	196
3 LED-Leuchten für Paneele	LSP1	127
1 Vorschaltgerät 15 Watt	LEVG15	154
Elektrostaufach mit Fernbedienung	LES65F	276

Zubehör allgemein		
4 Vollauszüge für das UT	VZ500	111
1-4 Organisationseinteilungen für UT	OET65	211
1 Vitrinenrückwand in Akzentausf.	RW2-65	129

Artikelbeschreibung und Angaben zu den Energieklassen siehe Zubehör S. 26-27

H: 205,7 cm

Tiefe: 41.2-55,7 cm



Best.-Nr.
PG 1 IN
PG 2 IN

FE10 (wie Abbildung!)
606
616

FE10-SV (seitenverkehrt!)
606
616

Empfohlenes Zubehör: pro Stück **IN**

Beleuchtung		
1 LED-Strahler für die Vitrine	LST2	138
1 LED-Beleuchtung für TV-Nische	LB174	196
1 Vorschaltgerät 15 Watt	LEVG15	154
Elektrostaufach mit Fernbedienung	LES65F	276

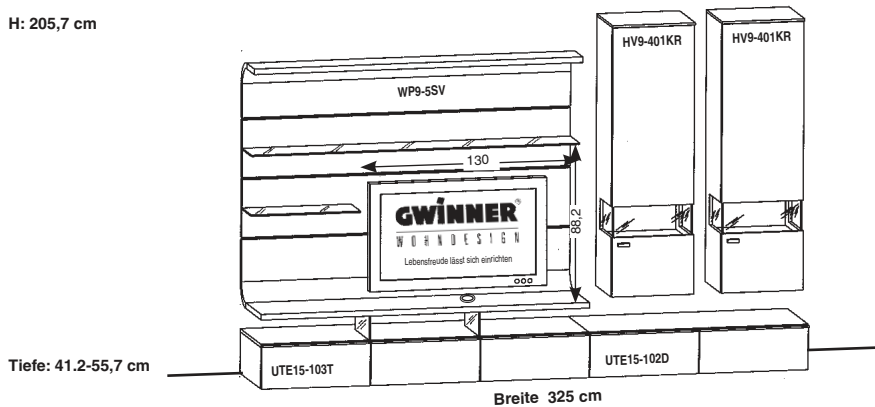
Zubehör allgemein		
4 Vollauszüge für das UT	VZ500	111
1-4 Organisationseinteilungen für UT	OET65	211
1 Vitrinenrückwand in Akzentausf.	RW2-65	129

Artikelbeschreibung und Angaben zu den Energieklassen siehe Zubehör S. 26-27

Wandkombinationen mit niedrigen Unterteilen 1,5 Raster Preise ohne Beleuchtungen und Zubehör

Maße in cm direkt am jeweiligen Bild!

H: 205,7 cm



Tiefe: 41.2-55,7 cm

Breite 325 cm

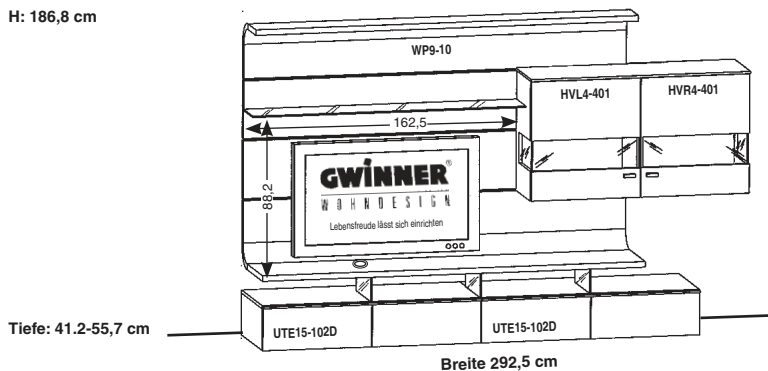
Best.-Nr.	FE13 (wie Abbildung!)	FE13-SV (seitenverkehrt!)
PG 1 IN	654	654
PG 2 IN	664	664

Empfohlenes Zubehör: pro Stück **IN**

Beleuchtung		
2 LED-Strahler für die Vitrinen	LST2	138
1 LED-Beleuchtung für TV-Nische	LB174	196
3 LED-Leuchten für Paneele	LSP1	127
1 Vorschaltgerät 30 Watt	LEVG30	183
Elektrostafach mit Fernbedienung	LES49F	276
Zubehör allgemein		
5 Vollauszüge für das UT	VZ500	111
1-5 Organisationseinteilungen für UT	OET65	211
2 Vitrinenrückwände in Akzentausf.	RW2-49	129

Artikelbeschreibung und Angaben zu den Energieklassen siehe Zubehör S. 26-27

H: 186,8 cm



Tiefe: 41.2-55,7 cm

Breite 292,5 cm

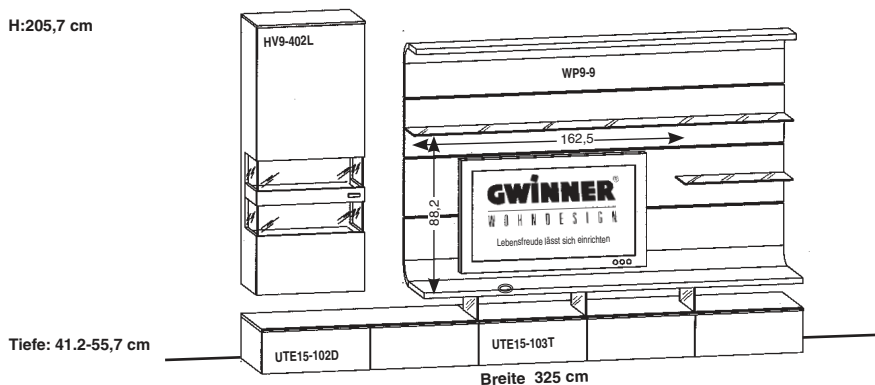
Best.-Nr.	FE18 (wie Abbildung!)	FE18-SV (seitenverkehrt!)
PG 1 IN	635	635
PG 2 IN	648	648

Empfohlenes Zubehör: pro Stück **IN**

Beleuchtung		
2 LED-Strahler für die Vitrinen	LST2	138
1 LED-Beleuchtung für TV-Nische	LB174	196
4 LED-Leuchten für Paneele	LSP1	127
1 Vorschaltgerät 15 Watt	LEVG15	154
Elektrostafach mit Fernbedienung	LES65F	276
Zubehör allgemein		
4 Vollauszüge für das UT	VZ500	111
1-4 Organisationseinteilungen für UT	OET65	211
2 Vitrinenrückwände in Akzentausf.	RW2-65	129

Artikelbeschreibung und Angaben zu den Energieklassen siehe Zubehör S. 26-27

H: 205,7 cm



Tiefe: 41.2-55,7 cm

Breite 325 cm

Best.-Nr.	FE20 (wie Abbildung!)	FE20-SV (seitenverkehrt!)
PG 1 IN	644	644
PG 2 IN	655	655

Empfohlenes Zubehör: pro Stück **IN**

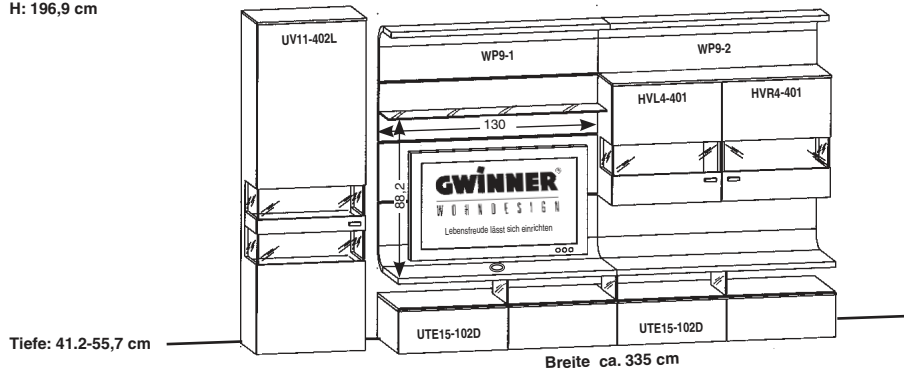
Beleuchtung		
2 LED-Strahler für die Vitrinen	LST2	138
1 LED-Beleuchtung für TV-Nische	LB174	196
4 LED-Leuchten für Paneele	LSP1	127
1 Vorschaltgerät 15 Watt	LEVG15	154
Elektrostafach mit Fernbedienung	LES65F	276
Zubehör allgemein		
5 Vollauszüge für das UT	VZ500	111
1-5 Organisationseinteilungen für UT	OET65	211
2 Vitrinenrückwände in Akzentausf.	RW15-65	129

Artikelbeschreibung und Angaben zu den Energieklassen siehe Zubehör S. 26-27

Wandkombinationen mit niedrigen Unterteilen 1,5 Raster Preise ohne Beleuchtungen und Zubehör

Maße in cm direkt am jeweiligen Bild!

H: 196,9 cm



Best.-Nr.	FE26 (wie Abbildung!)	FE26-SV (seitenverkehrt!)
PG 1 IN	675	675
PG 2 IN	686	686

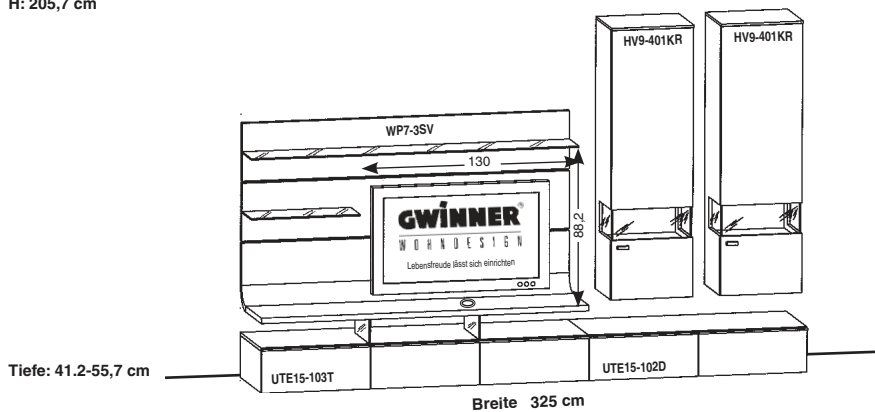
Empfohlenes Zubehör: pro Stück **IN**

Beleuchtung		
4 LED-Strahler für die Vitrinen	LST2	138
2 LED-Beleuchtungen für TV-Nische	LB114	156
4 LED-Leuchten für Paneele	LSP1	127
1 Vorschaltgerät 30 Watt	LEVG30	183
Elektrotaufach mit Fernbedienung	LES65F	276

Zubehör allgemein		
4 Vollauszüge für das UT	VZ500	111
1-4 Organisationseinteilungen für UT	OET65	211
2 Vitrinenrückwände in Akzentausf.	RW2-65	129
2 Vitrinenrückwände in Akzentausf.	RW15-65	129

Artikelbeschreibung und Angaben zu den Energieklassen siehe Zubehör S. 26-27

H: 205,7 cm



Best.-Nr.	FE31 (wie Abbildung!)	FE31-SV (seitenverkehrt!)
PG 1 IN	638	638
PG 2 IN	646	646

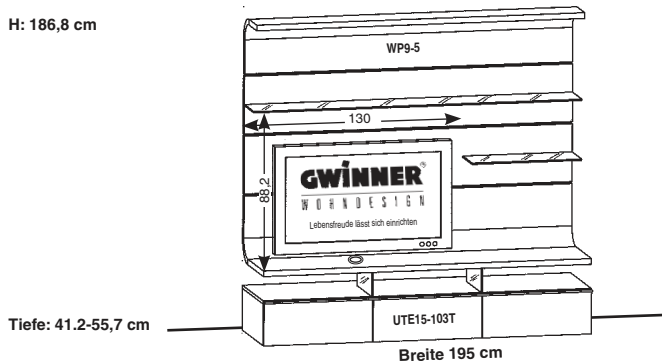
Empfohlenes Zubehör: pro Stück **IN**

Beleuchtung		
2 LED-Strahler für die Vitrinen	LST2	138
1 LED-Beleuchtung für TV-Nische	LB174	196
1 Vorschaltgerät 15 Watt	LEVG15	154
Elektrotaufach mit Fernbedienung	LES49F	276

Zubehör allgemein		
5 Vollauszüge für das UT	VZ500	111
1-5 Organisationseinteilungen für UT	OET65	211
2 Vitrinenrückwände in Edelfurnier	RW2-49	129

Artikelbeschreibung und Angaben zu den Energieklassen siehe Zubehör S. 30-31

H: 186,8 cm



Best.-Nr.	FE32 (wie Abbildung!)	FE32-SV (seitenverkehrt!)
PG 1 IN	584	584
PG 2 IN	601	601

Empfohlenes Zubehör: pro Stück **IN**

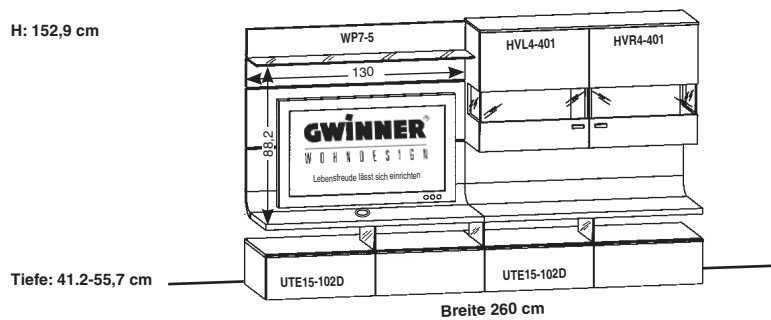
Beleuchtung		
1 LED-Beleuchtung für TV-Nische	LB174	196
3 LED-Leuchten für Paneele	LSP1	127
1 Vorschaltgerät 15 Watt	LEVG15	154
1 Fernbedienung	FKS4	244

Zubehör allgemein		
3 Vollauszüge für das UT	VZ500	111
1-3 Organisationseinteilungen für UT	OET65	211

Artikelbeschreibung und Angaben zu den Energieklassen siehe Zubehör S. 26-27

Wandkombinationen mit niedrigen Unterteilen 1,5 Raster Preise ohne Beleuchtungen und Zubehör

Maße in cm direkt am jeweiligen Bild!



Best.-Nr.	FE35 (wie Abbildung!)	FE35-SV (seitenverkehrt!)
PG 1 IN	627	627
PG 2 IN	637	637

Empfohlenes Zubehör: pro Stück IN

Beleuchtung		
2 LED-Strahler für die Vitrinen	LST2	138
2 LED-Beleuchtungen für TV-Nische	LB114	156
1 Vorschaltgerät 15 Watt	LEVG15	154
Elektrostafach mit Fernbedienung	LES65F	276

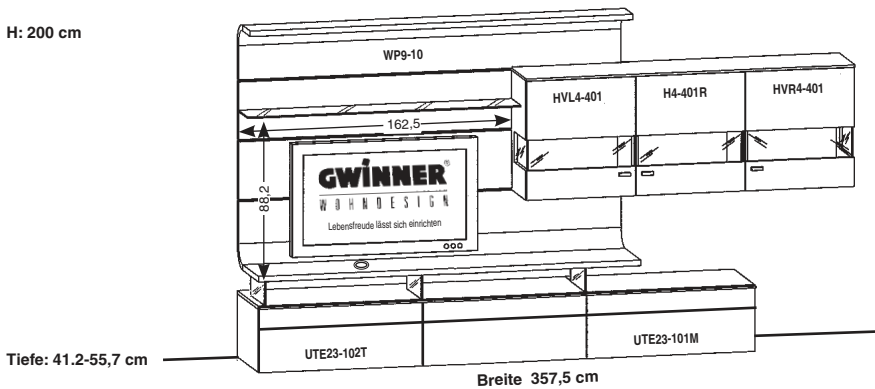
Zubehör allgemein		
4 Vollauszüge für das UT	VZ500	111
1-4 Organisationseinteilungen für UT	OET65	211
2 Vitrinenrückwände in Akzentausf.	RW2-65	129

Artikelbeschreibung und Angaben zu den Energieklassen siehe Zubehör S. 26-27

Wandkombinationen mit hohen Unterteilen 2,3 Raster Preise ohne Beleuchtungen und Zubehör

Maße in cm direkt am jeweiligen Bild!

H: 200 cm



Best.-Nr.	FE201 (wie Abbildung!)	FE201-SV (seitenverkehrt!)
PG 1 IN	656	656
PG 2 IN	667	667

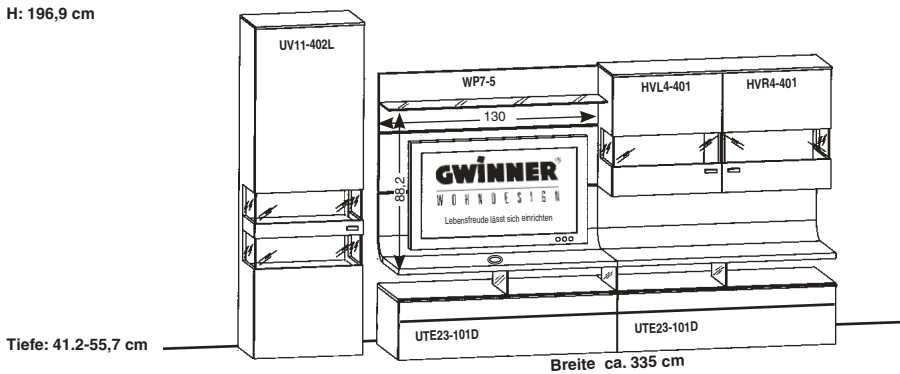
Empfohlenes Zubehör: pro Stück IN

Beleuchtung		
3 LED-Strahler für die Vitrinen	LST2	138
1 LED-Beleuchtung für TV-Nische	LB174	196
4 LED-Leuchten für Paneele	LSP1	127
1 Vorschaltgerät 30 Watt	LEVG30	183
Elektrotaufach mit Fernbedienung	LES65F	276

Zubehör allgemein		
3 Vollauszüge für das UT	VZ500	111
1-3 Organisationseinheiten für UT	ET2-98	171
3 Vitrinenrückwände in Akzentausf.	RW2-65	129

Artikelbeschreibung und Angaben zu den Energieklassen siehe Zubehör S. 26-27

H: 196,9 cm



Best.-Nr.	FE203 (wie Abbildung!)	FE203-SV (seitenverkehrt!)
PG 1 IN	655	655
PG 2 IN	663	663

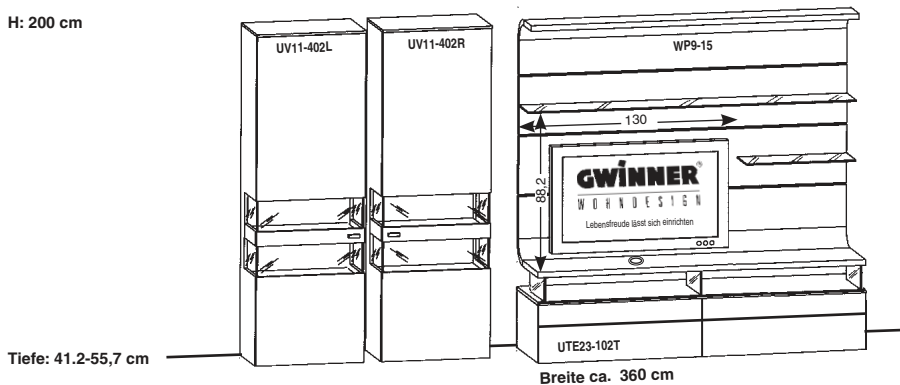
Empfohlenes Zubehör: pro Stück IN

Beleuchtung		
4 LED-Strahler für die Vitrinen	LST2	138
2 LED-Beleuchtungen für TV-Nische	LB114	156
1 Vorschaltgerät 30 Watt	LEVG30	183
Elektrotaufach mit Fernbedienung	LES65F	276

Zubehör allgemein		
4 Vollauszüge für das UT	VZ500	111
1-4 Organisationseinheiten für UT	ET2-65	159
2 Vitrinenrückwände in Akzentausf.	RW15-65	129
2 Vitrinenrückwände in Akzentausf.	RW2-65	129

Artikelbeschreibung und Angaben zu den Energieklassen siehe Zubehör S. 26-27

H: 200 cm



Best.-Nr.	FE207 (wie Abbildung!)	FE207-SV (seitenverkehrt!)
PG 1 IN	654	654
PG 2 IN	663	663

Empfohlenes Zubehör: pro Stück IN

Beleuchtung		
4 LED-Strahler für die Vitrinen	LST2	138
1 LED-Beleuchtung für TV-Nische	LB174	196
3 LED-Leuchten für Paneele	LSP1	127
1 Vorschaltgerät 30 Watt	LEVG30	183
Elektrotaufach mit Fernbedienung	LES65F	276

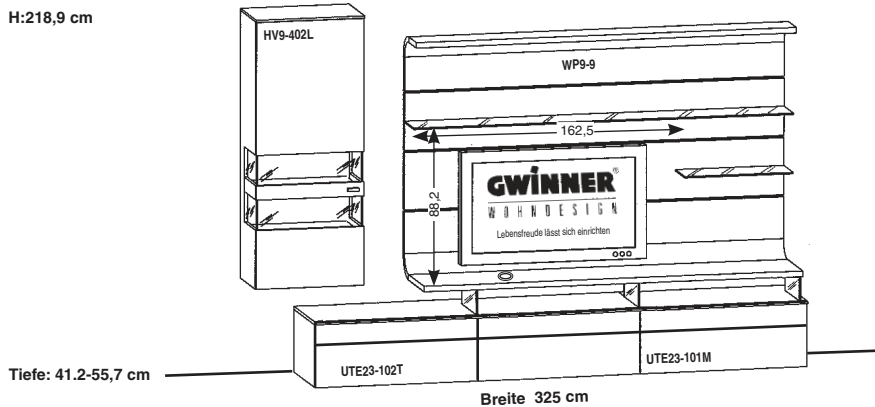
Zubehör allgemein		
2 Vollauszüge für das UT	VZ500	111
1-2 Organisationseinheiten für UT	ET2-98	171
4 Vitrinenrückwände in Akzentausf.	RW15-65	129

Artikelbeschreibung und Angaben zu den Energieklassen siehe Zubehör S. 26-27

Wandkombinationen mit hohen Unterteilen 2,3 Raster Preise ohne Beleuchtungen und Zubehör

Maße in cm direkt am jeweiligen Bild!

H: 218,9 cm



Best.-Nr.	FE220 (wie Abbildung!)	FE220-SV (seitenverkehrt!)
PG 1 IN	646	646
PG 2 IN	659	659

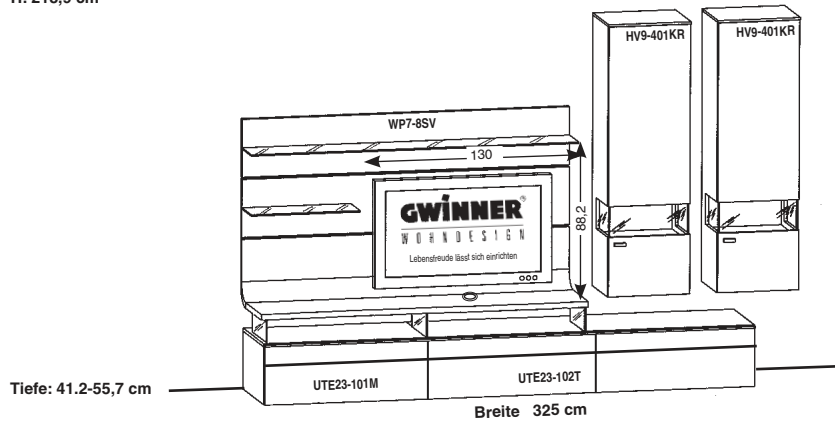
Empfohlenes Zubehör: pro Stück IN

Beleuchtung		
2 LED-Strahler für die Vitrinen	LST2	138
1 LED-Beleuchtung für TV-Nische	LB174	196
4 LED-Leuchten für Paneele	LSP1	127
1 Vorschaltgerät 15 Watt	LEVG15	154
Elektrotaufach mit Fernbedienung	LES65F	276

Zubehör allgemein		
3 Vollauszüge für das UT	VZ500	111
1-3 Organisationseinteilungen für UT	ET2-98	171
2 Vitrinenrückwände in Akzentausf.	RW15-65	129

Artikelbeschreibung und Angaben zu den Energieklassen siehe Zubehör S. 26-27

H: 218,9 cm



Best.-Nr.	FE231 (wie Abbildung!)	FE231-SV (seitenverkehrt!)
PG 1 IN	636	636
PG 2 IN	644	644

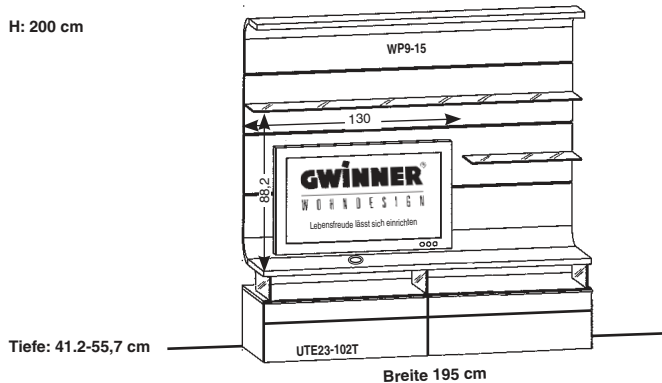
Empfohlenes Zubehör: pro Stück IN

Beleuchtung		
2 LED-Strahler für die Vitrinen	LST2	138
1 LED-Beleuchtung für TV-Nische	LB174	196
1 Vorschaltgerät 15 Watt	LEVG15	154
Elektrotaufach mit Fernbedienung	LES49F	276

Zubehör allgemein		
3 Vollauszüge für das UT	VZ500	111
1-3 Organisationseinteilungen für UT	ET2-98	171
2 Vitrinenrückwände in Akzentausf.	RW2-49	129

Artikelbeschreibung und Angaben zu den Energieklassen siehe Zubehör S. 26-27

H: 200 cm



Best.-Nr.	FE232 (wie Abbildung!)	FE232-SV (seitenverkehrt!)
PG 1 IN	584	584
PG 2 IN	601	601

Empfohlenes Zubehör: pro Stück IN

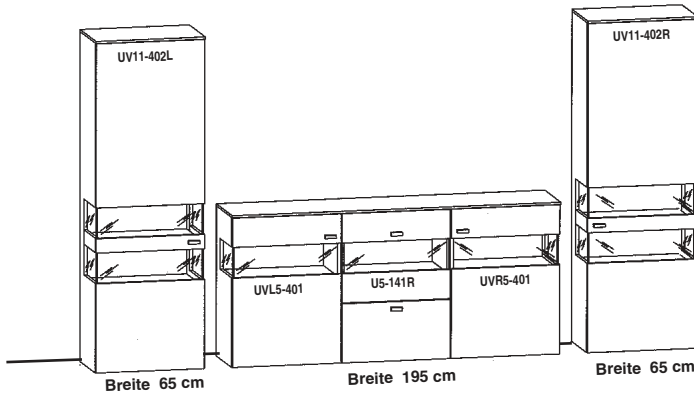
Beleuchtung		
1 LED-Beleuchtung für TV-Nische	LB174	196
3 LED-Leuchten für Paneele	LSP1	127
1 Vorschaltgerät 15 Watt	LEVG15	154
1 Fernbedienung	FKS4	244

Zubehör allgemein		
2 Vollauszüge für das UT	VZ500	111
1-2 Organisationseinteilungen für UT	ET2-98	171

Artikelbeschreibung und Angaben zu den Energieklassen siehe Zubehör S. 26-27

Maße in cm direkt am jeweiligen Bild!

H: 196,9 cm



Tiefe: 41.2 cm

Best.-Nr. FE61
PG 1 IN 632
PG 2 IN 632

Empfohlenes Zubehör: pro Stück **IN**

Beleuchtung

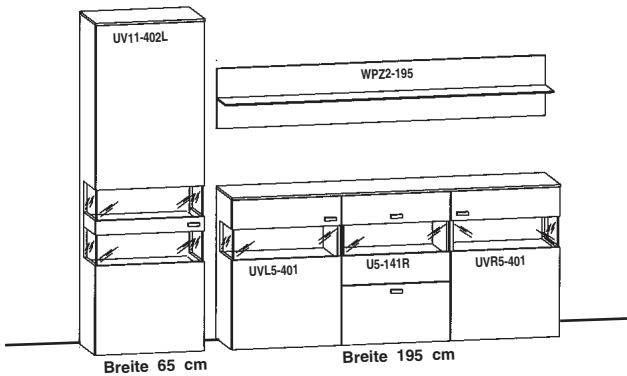
7 LED-Strahler für die Vitrinen	LST2	138
1 Vorschaltgerät 30 Watt	LEVG30	183
Elektrotaufach mit Fernbedienung	LES65F	276

Zubehör allgemein

1 Vollauszug für das Sideboard	VZ320	111
3 Vitrinenrückwände in Edelfurnier	RW2-65	129
4 Vitrinenrückwände in Edelfurnier	RW15-65	129

Artikelbeschreibung und Angaben zu den Energieklassen siehe Zubehör S. 26-27

H: 196,9 cm



Tiefe: 41.2 cm

Best.-Nr. FE63
PG 1 IN 606
PG 2 IN 608

Empfohlenes Zubehör: pro Stück **IN**

Beleuchtung

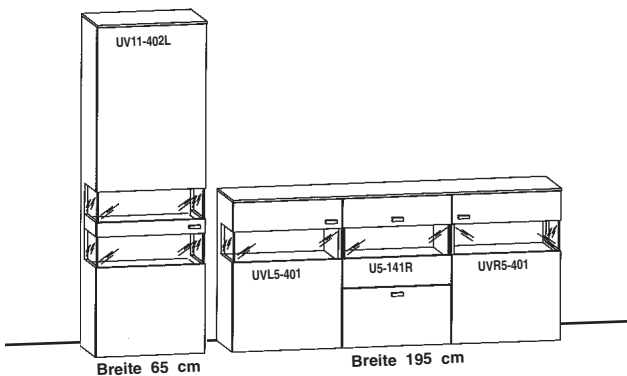
5 LED-Strahler für die Vitrinen	LST2	138
1 Vorschaltgerät 15 Watt	LEVG15	154
Elektrotaufach mit Fernbedienung	LES65F	276

Zubehör allgemein

1 Vollauszug für das Sideboard	VZ320	111
3 Vitrinenrückwände in Edelfurnier	RW2-65	129
2 Vitrinenrückwände in Edelfurnier	RW15-65	129

Artikelbeschreibung und Angaben zu den Energieklassen siehe Zubehör S. 26-27

H: 196,9 cm



Tiefe: 41.2 cm

Best.-Nr. FE64
PG 1 IN 594
PG 2 IN 594

Empfohlenes Zubehör: pro Stück **IN**

Beleuchtung

5 LED-Strahler für die Vitrinen	LST2	138
1 Vorschaltgerät 15 Watt	LEVG15	154
Elektrotaufach mit Fernbedienung	LES65F	276

Zubehör allgemein

1 Vollauszug für das Sideboard	VZ320	111
3 Vitrinenrückwände in Edelfurnier	RW2-65	129
2 Vitrinenrückwände in Edelfurnier	RW15-65	129

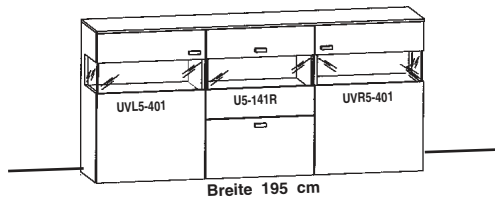
Artikelbeschreibung und Angaben zu den Energieklassen siehe Zubehör S. 26-27

Sideboard- und Highboard-Kombinationen Tiefe 41,2 cm Preise ohne Beleuchtungen

Maße in cm direkt am jeweiligen Bild!

H: 91,3 cm

Tiefe: 41.2 cm



Best.-Nr. FE41
PG 1 IN 541
PG 2 IN 541

Empfohlenes Zubehör: pro Stück **IN**

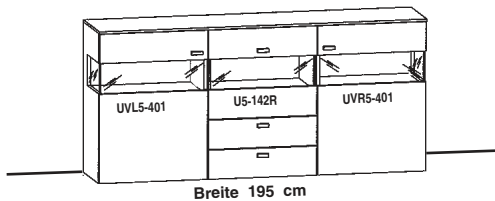
Beleuchtung		
3 LED-Strahler für die Vitrinen	LST2	138
1 Vorschaltgerät 15 Watt	LEVG15	154
Elektrotaufach mit Fernbedienung	LES65F	276

Zubehör allgemein		
1 Vollauszug für das Sideboard	VZ320	111
3 Vitrinenrückwände in Edelfurnier	RW2-65	129

Artikelbeschreibung und Angaben zu den Energieklassen siehe Zubehör S. 26-27

H: 91,3 cm

Tiefe: 41.2 cm



Best.-Nr. FE42
PG 1 IN 550
PG 2 IN 550

Empfohlenes Zubehör: pro Stück **IN**

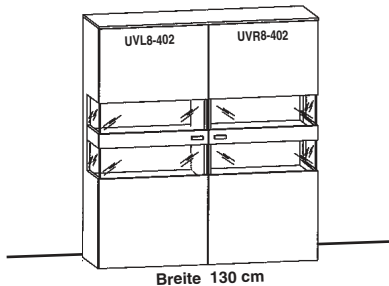
Beleuchtung		
3 LED-Strahler für die Vitrinen	LST2	138
1 Vorschaltgerät 15 Watt	LEVG15	154
Elektrotaufach mit Fernbedienung	LES65F	276

Zubehör allgemein		
2 Vollauszüge für das Sideboard	VZ320	111
3 Vitrinenrückwände in Edelfurnier	RW2-65	129

Artikelbeschreibung und Angaben zu den Energieklassen siehe Zubehör S. 26-27

H: 144,1 cm

Tiefe: 41.2 cm



Best.-Nr. FE51
PG 1 IN 528
PG 2 IN 528

Empfohlenes Zubehör: pro Stück **IN**

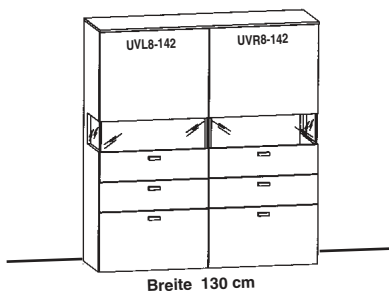
Beleuchtung		
4 LED-Strahler für die Vitrinen	LST2	138
1 Vorschaltgerät 15 Watt	LEVG15	154
Elektrotaufach mit Fernbedienung	LES65F	276

Zubehör allgemein		
4 Vitrinenrückwände in Edelfurnier	RW15-65	129

Artikelbeschreibung und Angaben zu den Energieklassen siehe Zubehör S. 26-27

H: 144,1 cm

Tiefe: 41.2 cm



Best.-Nr. FE52
PG 1 IN 534
PG 2 IN 534

Empfohlenes Zubehör: pro Stück **IN**

Beleuchtung		
2 LED-Strahler für die Vitrinen	LST2	138
1 Vorschaltgerät 15 Watt	LEVG15	154
Elektrotaufach mit Fernbedienung	LES65F	276

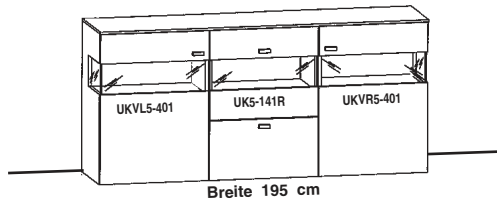
Zubehör allgemein		
4 Vollauszüge für das Sideboard	VZ320	111
2 Vitrinenrückwände in Edelfurnier	RW2-65	129

Artikelbeschreibung und Angaben zu den Energieklassen siehe Zubehör S. 26-27

Maße in cm direkt am jeweiligen Bild!

H: 91,3 cm

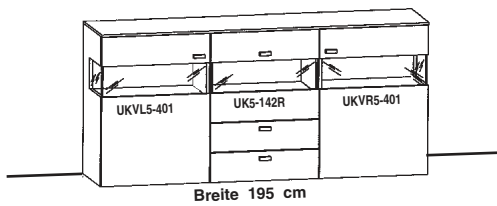
Tiefe: 49.2 cm



Best.-Nr. FE241
PG 1 IN 553
PG 2 IN 553

H: 91,3 cm

Tiefe: 49.2 cm



Best.-Nr. FE242
PG 1 IN 559
PG 2 IN 559

Empfohlenes Zubehör: pro Stück **IN**

Beleuchtung		
3 LED-Strahler für die Vitrinen	LST2	138
1 Vorschaltgerät 15 Watt	LEVG15	154
Elektrostaufach mit Fernbedienung	LES65KF	276

Zubehör allgemein		
1 Vollauszug für das Sideboard	VZ400	111
3 Vitrinenrückwände in Edfurnier	RW2-65	129

Artikelbeschreibung und Angaben zu den Energieklassen siehe Zubehör S. 26-27

Empfohlenes Zubehör: pro Stück **IN**

Beleuchtung		
3 LED-Strahler für die Vitrinen	LST2	138
1 Vorschaltgerät 15 Watt	LEVG15	154
Elektrostaufach mit Fernbedienung	LES65KF	276

Zubehör allgemein		
2 Vollauszüge für das Sideboard	VZ400	111
3 Vitrinenrückwände in Edfurnier	RW2-65	129

Artikelbeschreibung und Angaben zu den Energieklassen siehe Zubehör S. 26-27

Planungssystem Einzeltypen

Maße in cm direkt am jeweiligen Bild!

T=Türe S=Schubkasten

Planungshinweis: Alle Vitrinenrückwände werden standardmäßig in Korpusfarbe geliefert, Vitrinenrückwände in Akzentausführung siehe Zubehör Seite 27.

Elemente 11-Raster ohne Seitenverglasung

Best.-Nr.	U11-402L	(Anschlag) (links)	U11-142L	U11-342L	U11-132L	U11-302L
Best.-Nr.	U11-402R	(rechts)	U11-142R	U11-342R	U11-132R	U11-302R
PG 1 IN	453		460	446	439	423
PG 2 IN	453		460	446	439	423

Elemente 11-Raster mit einseitiger Seitenverglasung

Best.-Nr.	UVL11-402	UVR11-402	UVL11-142	UVR11-142	UVL11-342	UVR11-342
PG 1 IN	459	459	464	464	451	451
PG 2 IN	459	459	464	464	451	451

Elemente 11-Raster mit beidseitiger Seitenverglasung

Best.-Nr.	UV11-402L	(Anschlag) (links)	UV11-142L	UV11-342L
Best.-Nr.	UV11-402R	(rechts)	UV11-142R	UV11-342R
PG 1 IN	465		469	456
PG 2 IN	465		469	456

Planungssystem Einzeltypen

Maße in cm direkt am jeweiligen Bild!

Beleuchtungen und Zubehör siehe Seite 26-27

Alle Elemente werden standardmäßig mit einer 13 mm starken Abdeckplatte geliefert. Die Abdeckplatte kann auf Wunsch bis max. 260 cm Länge am Stück gefertigt werden.

Elemente 8-Raster ohne Seitenverglasung

	(Anschlag) (links)				
Best.-Nr.	U8-402L	U8-142L	U8-342L	U8-132L	
Best.-Nr.	U8-402R	U8-142R	U8-342R	U8-132R	U8-302R
PG 1 IN	436	442	428	428	409
PG 2 IN	436	442	428	428	409

Elemente 8-Raster mit einseitiger Seitenverglasung

Best.-Nr.	UVL8-402	UVR8-402	UVL8-142	UVR8-142	UVL8-342	UVR8-342
PG 1 IN	444	444	448	448	434	434
PG 2 IN	444	444	448	448	434	434

Elemente 8-Raster mit beidseitiger Seitenverglasung

	(Anschlag) (links)		
Best.-Nr.	UV8-402L	UV8-142L	UV8-342L
Best.-Nr.	UV8-402R	UV8-142R	UV8-342R
PG 1 IN	451	453	441
PG 2 IN	451	453	441

Hängepaneele 2-Raster mit Glasboden

Belastbar mit 6 Kg /Laufmeter bei Festmauerwerk und Montage laut Herstellervorgabe



Best.-Nr.	WP22-130	WP22-195
PG 1 IN	292	336
PG 2 IN	312	350

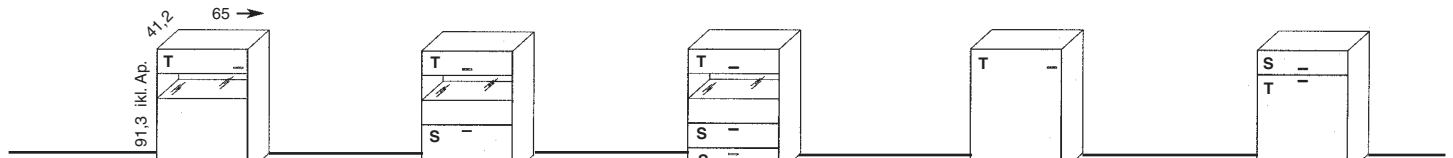
Planungssystem Einzeltypen

Maße in cm direkt am jeweiligen Bild!

T=Türe S=Schubkasten

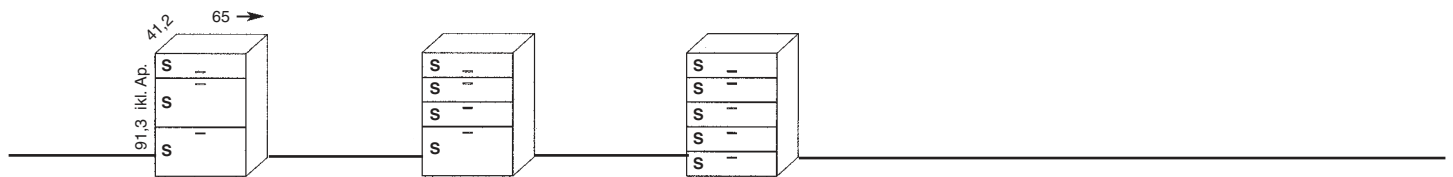
Planungshinweis: Alle Vitrinenrückwände werden standardmäßig in Korpusfarbe geliefert, Vitrinenrückwände in Akzentausführung siehe Zubehör Seite 27.

Elemente 5-Raster 41,2 cm tief ohne Seitenverglasung



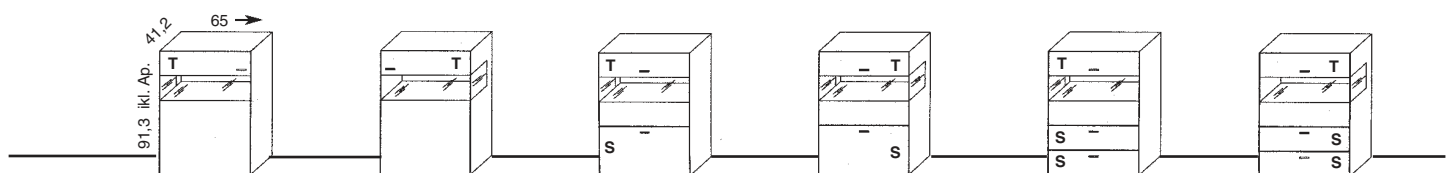
Best.-Nr.	U5-401L	U5-141L	U5-142L	U5-301L	U5-131L
Best.-Nr.	U5-401R	U5-141R	U5-142R	U5-301R	U5-131R
PG 1 IN	396	411	428	364	392
PG 2 IN	396	411	428	364	392

Elemente 5-Raster 41,2 cm tief ohne Seitenverglasung



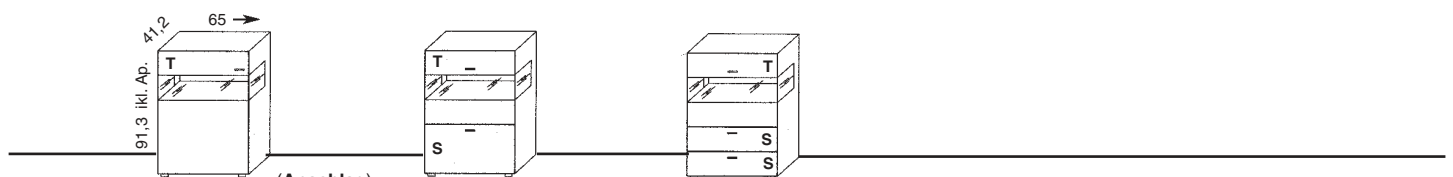
Best.-Nr.	U5-103	U5-104	U5-105
PG 1 IN	409	420	435
PG 2 IN	409	420	435

Elemente 5-Raster 41,2 cm tief mit einseitiger Seitenverglasung



Best.-Nr.	UVL5-401	UVR5-401	UVL5-141	UVR5-141	UVL5-142	UVR5-142
PG 1 IN	404	404	418	418	434	434
PG 2 IN	404	404	418	418	434	434

Elemente 5-Raster 41,2 cm tief mit beidseitiger Seitenverglasung



Best.-Nr.	UV5-401L	UV5-141L	UV5-142L
Best.-Nr.	UV5-401R	UV5-141R	UV5-142R
PG 1 IN	411	424	441
PG 2 IN	411	424	441

Planungssystem Einzeltypen

Maße in cm direkt am jeweiligen Bild!

Beleuchtungen und Zubehör siehe Seite 26-27

Alle Elemente werden standardmäßig mit einer 13 mm starken Abdeckplatte geliefert. Die Abdeckplatte kann auf Wunsch bis max. 260 cm Länge am Stück gefertigt werden.

NEU

Elemente 5-Raster 49,2 cm tief ohne Seitenverglasung

Best.-Nr.	UK5-401L (Anschlag links)	UK5-141L	UK5-142L	UK5-301L	UK5-131L
Best.-Nr.	UK5-401R (rechts)	UK5-141R	UK5-142R	UK5-301R	UK5-131R
PG 1 IN	405	420	437	373	401
PG 2 IN	405	420	437	373	401

NEU

Elemente 5-Raster 49,2 cm tief ohne Seitenverglasung

Best.-Nr.	UK5-103	UK5-104	UK5-105
PG 1 IN	418	429	443
PG 2 IN	418	429	443

NEU

Elemente 5-Raster 49,2 cm tief mit einseitiger Seitenverglasung

Best.-Nr.	UKVL5-401	UKVR5-401	UKVL5-141	UKVR5-141	UKVL5-142	UKVR5-142
PG 1 IN	413	413	427	427	443	443
PG 2 IN	413	413	427	427	443	443

NEU

Elemente 5-Raster 49,2 cm tief mit beidseitiger Seitenverglasung

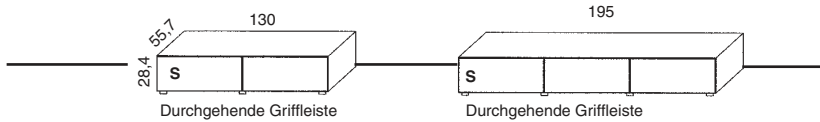
Best.-Nr.	UKV5-401L (Anschlag links)	UKV5-141L	UKV5-142L
Best.-Nr.	UKV5-401R (rechts)	UKV5-141R	UKV5-142R
PG 1 IN	420	433	450
PG 2 IN	420	433	450

Planungssystem Einzeltypen

Maße in cm direkt am jeweiligen Bild!

Die 1,5 Raster Unterteile werden standardmäßig mit durchgehenden Griffleisten über 2 bzw. 3 Schubkästen geliefert. Auf Wunsch können gegen Mehrpreis auch einzelne Griffleisten pro Schubkasten (65 cm) bestellt werden.

Unterteile 1,5-Raster



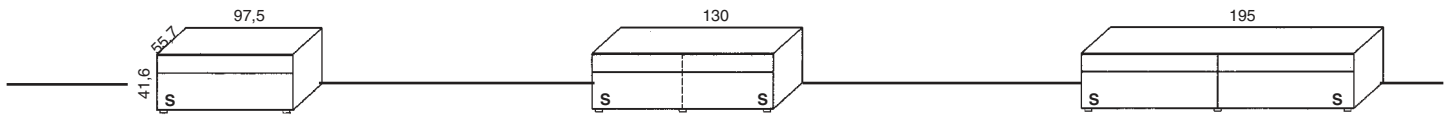
Mehrpreis für Einzelgriffleisten pro Griffleiste

Best.-Nr.	UTE15-102D	UTE15-103T	GR646
PG 1 IN	389	432	114
PG 2 IN	389	432	

NEU

Unterteile 2,3-Raster

Vorderstück läuft durch Schubkästen sind unterteilt 2 x 65 cm!



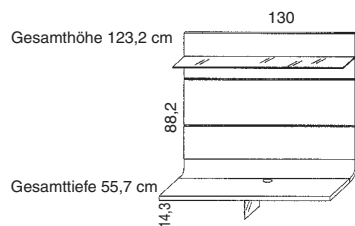
Best.-Nr.	UTE23-101M	UTE23-101D	UTE23-102T
PG 1 IN	378	389	432
PG 2 IN	378	389	432

Planungshinweis: Auf die standardmäßigen Kabeldurchlässe kann verzichtet werden. Alternativ sind individuelle Positionen möglich, sofern konstruktiv realisierbar. Zusätzliche Kabeldurchlässe **DL60** werden mit **IN 119** berechnet.

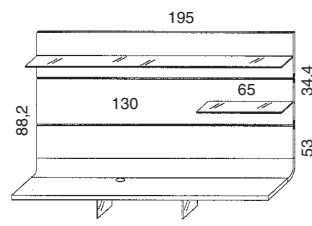
Sollte die Höhe der Gerätenische mit 14,3 cm nicht ausreichen können erhöhte Glasstützen in 19,3 cm Höhe bestellt werden. Der Mehrpreis hierfür beträgt pro Stütze **IN 122**

○ =Kabeldurchlass

Wandpaneele 7-Raster

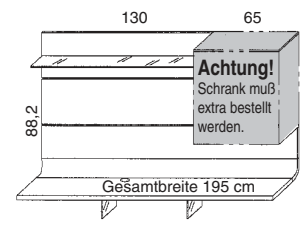


Best.-Nr.	WP7-1
PG 1 IN	460
PG 2 IN	483

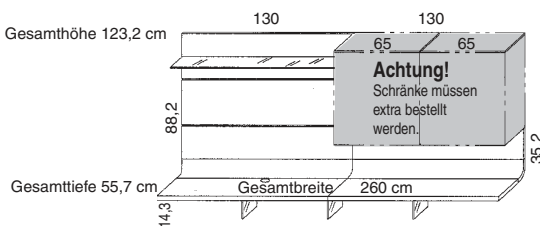


(wie Abbildung)	WP7-3	(seitenverkehrt)	WP7-3SV
	499		499
	521		521

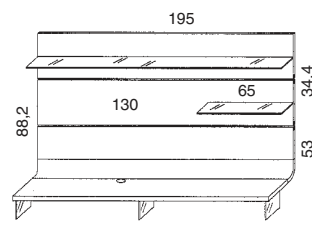
Hängeschränke 4-Raster siehe Seite 24



(wie Abbildung)	WP7-4	(seitenverkehrt)	WP7-4SV
	477		477
	500		500



(wie Abbildung)	WP7-5	(seitenverkehrt)	WP7-5SV
	511		511
	535		535




(wie Abbildung)	WP7-8	(seitenverkehrt)	WP7-8SV
	502		502
	523		523

NEU

Planungssystem Einzeltypen

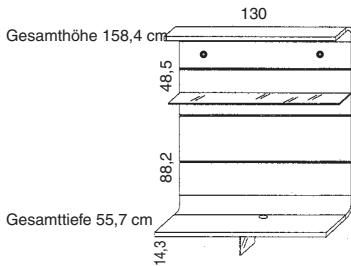
Planungshinweis: Werden bei Paneelen Glasböden nicht benötigt, bitte auf der Bestellung deutlich vermerken, damit dies konstruktiv berücksichtigt werden kann!

Belastbarkeit der Wandpaneele ↓  45 Kg bei Festmauerwerk und Montage laut Herstellervorgabe

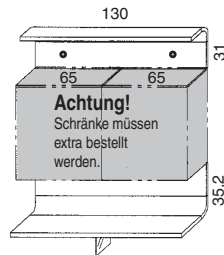
Belastbarkeit der Paneelböden aus Glas ↓  Belastbar mit 6 Kg /Laufmeter bei Festmauerwerk und Montage laut Herstellervorgabe

○ =empfohlene Position für LED-Paneelleuchten **LSP1**
siehe Zubehör Seite 26.

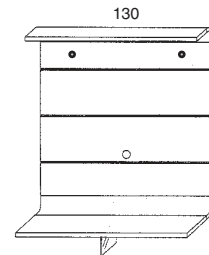
Wandpaneele 9-Raster



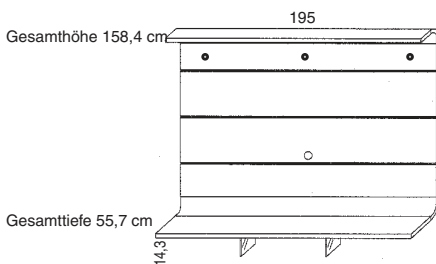
Best.-Nr. WP9-1
PG 1 IN 501
PG 2 IN 525



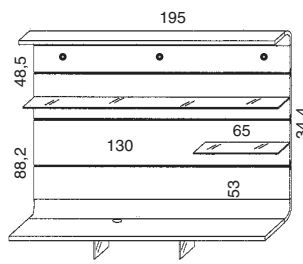
WP9-2
455
480



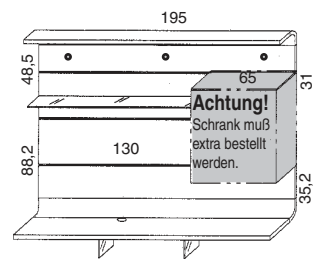
WP9-12
492
517



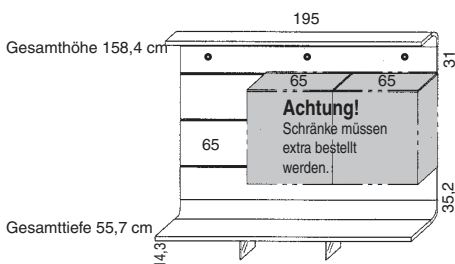
Best.-Nr. WP9-4
PG 1 IN 527
PG 2 IN 553



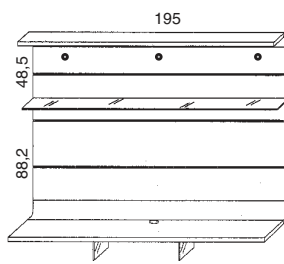
(wie Abbildung) **WP9-5** 542
565
(seitenverkehrt) **WP9-5SV** 542
565



(wie Abbildung) **WP9-6** 527
553
(seitenverkehrt) **WP9-6SV** 527
553

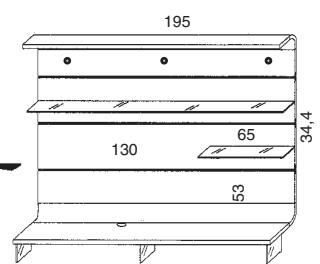


(wie Abbildung) **WP9-7** 517
542
(seitenverkehrt) **WP9-7SV** 517
542

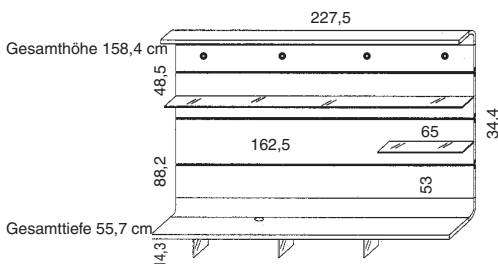


WP9-14
535
559

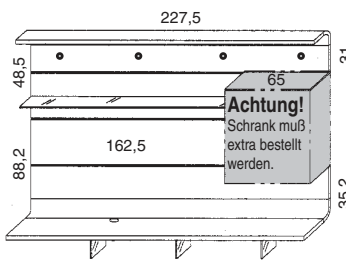
NEU



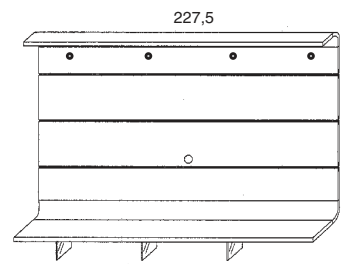
(wie Abbildung) **WP9-15** 537
561
(seitenverkehrt) **WP9-15SV** 537
561



(wie Abbildung) **WP9-9** 554
579
(seitenverkehrt) **WP9-9SV** 554
579



(wie Abbildung) **WP9-10** 539
565
(seitenverkehrt) **WP9-10SV** 539
565



(wie Abbildung) **WP9-11** 540
567
(seitenverkehrt) **WP9-11SV** 540
567

Planungssystem Einzeltypen

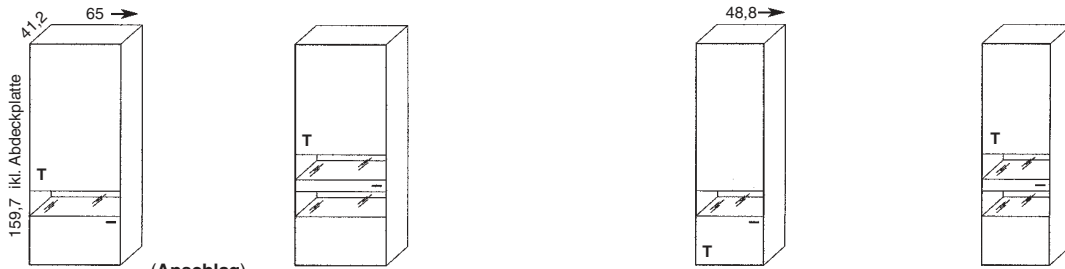
Maße in cm direkt am jeweiligen Bild!

Beleuchtungen und Zubehör siehe Seite 26-27



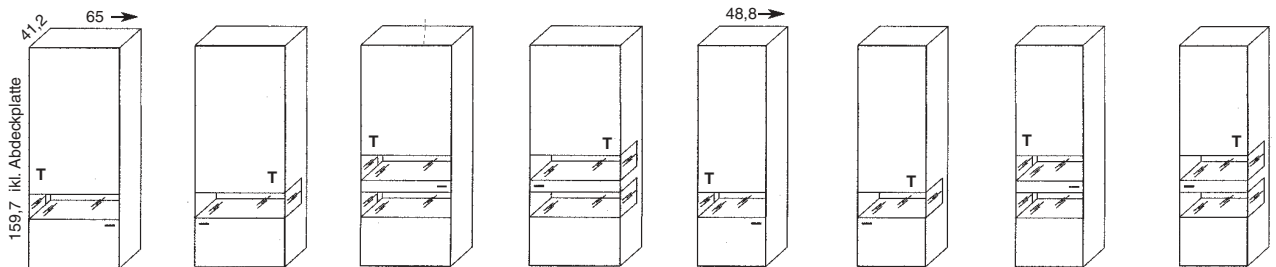
Die Belastbarkeit aller Hängeschränke beträgt bei Festmauerwerk und Montage laut Herstellervorgabe 12 Kg. pro Boden.

Hängeschränke 9-Raster ohne Seitenverglasung



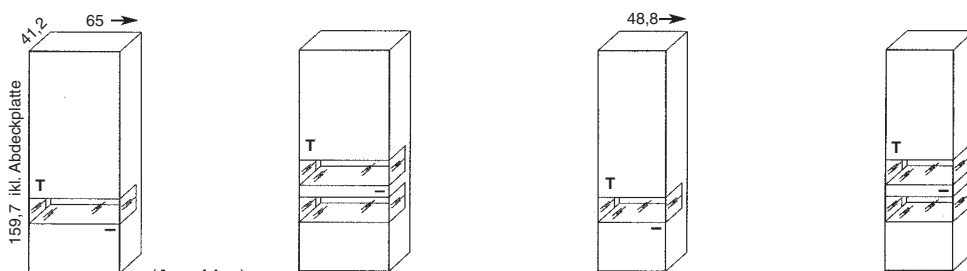
Best.-Nr.	H9-401L	(Anschlag (links))	H9-402L	H9-401KL	H9-402KL
Best.-Nr.	H9-401R	(rechts)	H9-402R	H9-401KR	H9-402KR
PG 1 IN	422		445	415	437
PG 2 IN	422		445	415	437

Hängeschränke 9-Raster mit einseitiger Seitenverglasung



Best.-Nr.	HVL9-401	HVR9-401	HVL9-402	HVR9-402	HVL9-401K	HVR9-401K	HVL9-402K	HVR9-402K
PG 1 IN	430	430	452	452	422	422	445	445
PG 2 IN	430	430	452	452	422	422	445	445

Hängeschränke 9-Raster mit beidseitiger Seitenverglasung



Best.-Nr.	HV9-401L	(Anschlag (links))	HV9-402L	HV9-401KL	HV9-402KL
Best.-Nr.	HV9-401R	(rechts)	HV9-402R	HV9-401KR	HV9-402KR
PG 1 IN	435		458	428	452
PG 2 IN	435		458	428	452

Hängeschränke 4-Raster zum frei hängen oder für Paneele



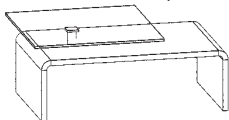
Best.-Nr.	H4-301L	(Anschlag (links))	H4-401L	HV4-401L	HVL4-401	HVR4-401
Best.-Nr.	H4-301R	(rechts)	H4-401R	HV4-401R	HVL4-401	HVR4-401
PG 1 IN	352		386	402	395	395
PG 2 IN	352		386	402	395	395

Couchtische, Esstische und Stühle

Formal passende Couchtische, Esstische und Stühle zu den Gwinner Modellen entnehmen Sie bitte unserer umfangreichen Couchtisch-, Esstisch und Stuhlkollektion aus den aktuellen Typenlisten!

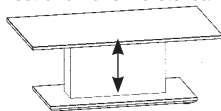
Beispiele aus der umfangreichen Gwinner Couchtischkollektion

schwenkbare Glasplatte

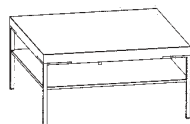


CT406-114D

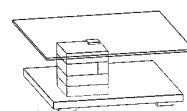
fest und höhenverstellbar



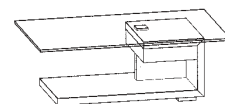
CT...F
Lieferbar in 3 Größen



CT501...
Lieferbar in 4 Größen



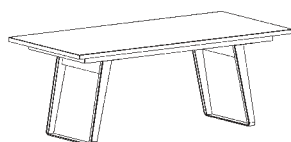
CT400...
Lieferbar in 2 Größen



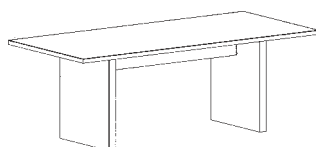
CT404...
Lieferbar in 2 Größen

Weitere Couchtischvarianten, Größen und Ausführungen entnehmen Sie bitte der aktuellen Gwinner Couchtischliste. Hier finden Sie auch die Beschreibungen und Preise zum jeweiligen Modell.

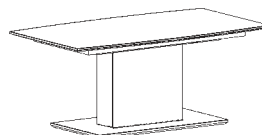
Beispiele aus der umfangreichen Gwinner Esstischkollektion



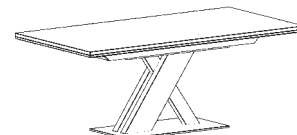
ET570



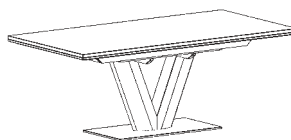
ET550



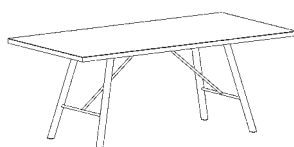
ET592



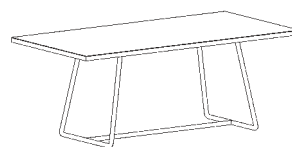
ET612



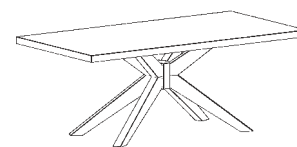
ET632



ET650



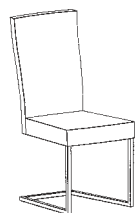
ET670



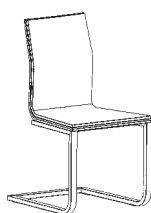
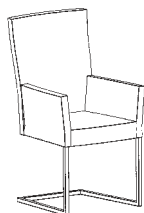
ET790

Weitere Esstischvarianten, Größen und Ausführungen entnehmen Sie bitte der aktuellen Gwinner Esstischliste. Hier finden Sie auch die Beschreibungen und Preise zum jeweiligen Modell.

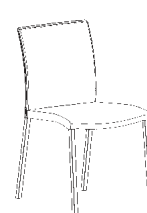
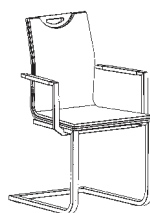
Beispiele aus der umfangreichen Gwinner Stuhlkollektion



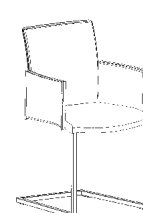
Eva



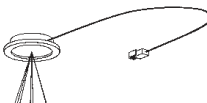
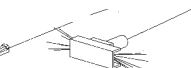



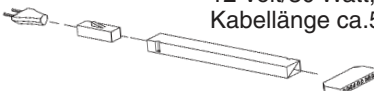
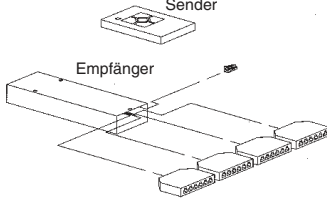

Lena



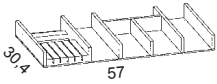
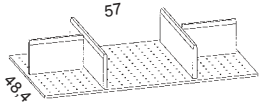

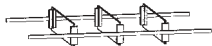
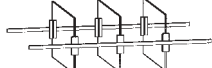
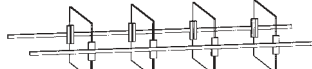
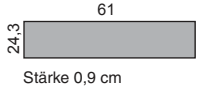
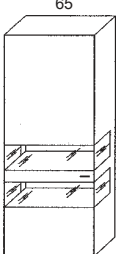
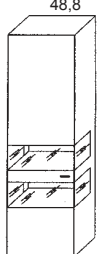
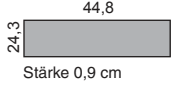
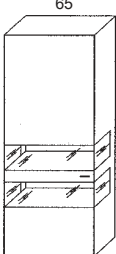
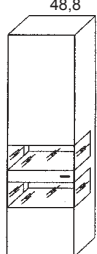
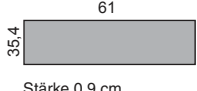
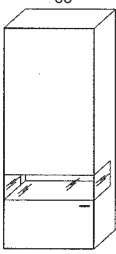

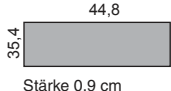
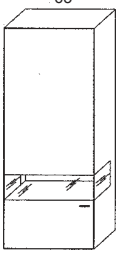

Jule



Weitere Stuhlvarianten, Größen und Ausführungen entnehmen Sie bitte der aktuellen Gwinner Stuhlliste. Hier finden Sie auch die Beschreibungen und Preise zum jeweiligen Modell.

Artikel	Best.-Nr.	IN	Beschreibung
Beleuchtungen und Schalter			
LED-Einbaustrahler	LST2	138	 Für Vitrinen. 12 Volt/2,6 Watt, versteckte Kabelführung, Länge 4 Meter. Nur mit LED-Vorschaltgerät möglich.
LED-Leuchte für Paneele	LSP1	127	 Kabellänge ca. 4 Meter. Vorschaltgerät erforderlich. 12 Volt/1 Watt. <small>Diese Leuchten enthalten eingebaute LED-Lampen der Energieklassen A++ bis A auf einer Skala von A++(höchste Effizienz) bis E (geringste Effizienz). Die Lampen können nicht getauscht werden.</small>
LED-Beleuchtung für 130 cm breite Paneele	LB114	156	 1 LED-Leuchte 114 cm lang, Kabellänge ca. 4 Meter. Vorschaltgerät erforderlich. 12 Volt/3,3 Watt. <small>Diese Leuchte enthält eingebaute LED-Lampen der Energieklassen A++ bis A auf einer Skala von A++(höchste Effizienz) bis E (geringste Effizienz). Die Lampen können getauscht werden.</small>
LED-Beleuchtung für 195 cm und 227,5 cm breite Paneele	LB174	196	 1 LED-Leuchte 174 cm lang, Kabellänge ca. 4 Meter. Vorschaltgerät erforderlich. 12 Volt/5,1 Watt. <small>Diese Leuchte enthält eingebaute LED-Lampen der Energieklassen A++ bis A auf einer Skala von A++(höchste Effizienz) bis E (geringste Effizienz). Die Lampen können in der Leuchte nicht getauscht werden.</small>
LED-Vorschaltgerät 15 Watt	LEVG15	154	 12 Volt/15 Watt, ausreichend für max. 6 Anschlüsse. Kabellänge ca.5 Meter, Schalter an der Zuleitung.
LED-Vorschaltgerät 30 Watt	LEVG30	183	 12 Volt/30 Watt, ausreichend für max. 10 Anschlüsse. Kabellänge ca.5 Meter, Schalter an der Zuleitung.
Funkfernbedienung für LED- Beleuchtungen	FKS4	244	 Mit dieser Fernbedienung können max. 4 Stromkreise geschaltet und gedimmt werden. Pro Stromkreis sind 6 Leuchtkörper möglich. In der Regel ist ein Vorschaltgerät LEVG15 mit 15 Watt ausreichend, falls die angeschlossenen Leuchtkörper in der Summe mehr als 15 Watt benötigen, bitte LEVG30 mit 30 Watt verwenden!
Elektrotaufach mit Funkfernbedienung			
Einbau hinter			
65 cm breite Türen bei Korputiefe 41,2 cm	LES65F	276	 Bitte angeben bei welchem Element der Einbau erfolgen soll. Die integrierte Funkfernbedienung hat 4 Anschlüsse. Es können max. 4 Stromkreise geschaltet und gedimmt werden. Die obere Abdeckung ist ein abnehmbarer Holzboden, der Schrank bleibt deshalb in voller Tiefe nutzbar.
48,8 cm breite Türen bei Korputiefe 41,2 cm	LES49F	276	
65 cm breite Türen bei Korputiefe 49,2 cm	LES65KF	276	
Holzeinlegeböden			
Holzeinlegeboden für 65 cm breite Typen in Tiefe 41,2 cm	FA65	136	Zusätzlicher Holzeinlegeboden hinter Türen 61,1 X 33 X 1,9 cm
Holzeinlegeboden für 48,8 cm breite Typen in Tiefe 41,2 cm	FA49	136	Zusätzlicher Holzeinlegeboden hinter Türen 44,9 X 33 X 1,9 cm
Holzeinlegeboden für 65 cm breite Typen in Tiefe 49,2 cm	FAK65	136	Zusätzlicher Holzeinlegeboden hinter Türen 61,1 X 41 X 1,9 cm

Zubehör

Artikel	Best.-Nr.	IN	Beschreibung
Schubkasten-Sonderausstattungen			
Mehrpriis Vollauszug	VZ320 VZ400 VZ500	111 111 111	Für 41,2 cm tiefe Elemente. Für 49,2 cm tiefe Sideboard-Elemente. Für tiefe Unterteile.
Besteckeinteilung für 65 cm Schubkästen	BE65M	213	 Für 6-teiliges Besteck, mit Messerblock. Ausführung grau lackiert. Breite 57 cm, Tiefe 30,4 cm. Nicht für tiefe Unterteile geeignet.
Organisationseinteilung	OET65	211	 Für 65 cm breite Unterteil-Schubkästen - 48,4 cm x 57 cm. Ausführung Buche massiv, grau lackiert - Innenfächer durch Lochreihen verstellbar. (mit 2 Längs- und 2 Querteilern)
Einteilung für 65 cm breite Schubkästen in 41,2 tiefen Elementen	E1-65	159	 Die 3 Glas-Querteiler sind vorne und hinten geführt, horizontal lassen sich die Abstände variabel einstellen!
Einteilung für 65 cm breite Schubkästen in 49,2 tiefen Elementen	EK1-65	159	 Die 3 Glas-Querteiler sind vorne und hinten geführt, horizontal lassen sich die Abstände variabel einstellen!
Einteilung für 65 cm Unterteilschubkästen	ET2-65	159	 Die 3 Glas-Querteiler sind vorne und hinten geführt, horizontal lassen sich die Abstände variabel einstellen!
Einteilung für 97,5 cm Unterteilschubkästen	ET2-98	171	 Die 4 Glas-Querteiler sind vorne und hinten geführt, horizontal lassen sich die Abstände variabel einstellen!
Vitrinenrückwände in Akzentausführung			
Vitrinenrückwand in Akzentausführung für 65 cm breite Vitrinen mit 2 Glasnischen	RW15-65	129/Stück	  
Vitrinenrückwand in Akzentausführung für 48,8 cm breite Vitrinen mit 2 Glasnischen	RW15-49	129/Stück	  
Vitrinenrückwand in Akzentausführung für 65 cm breite Vitrinen mit 1 Glasnische	RW2-65	129/Stück	  
Vitrinenrückwand in Akzentausführung für 48,8 cm breite Vitrinen mit 1 Glasnische	RW2-49	129/Stück	  
Blenden			
Blenden, alle Holzarten und Lacktöne einseitig	BL19E	269/m ²	19 mm stark, fertig oberflächenbehandelt inkl. gewünschter Kanten. Rückseite Gegenzugfurnier. Furnierichtung angeben. max. a. Stück 250/60 cm
Blenden, alle Holzarten und Lacktöne beidseitig	BL19B	307/m ²	Wie oben, jedoch beidseitig oberflächenbehandelt. max. a. Stück 250/60 cm
Für Blenden in Balkeneiche oder Astnussbaum beträgt der Aufpreis 50%. Der Mindestpreis pro Blende beträgt IN 124			

Für Bestellungen bis zu einem Warenwert von IN 257 wird ein Mindermengen-Zuschlag von IN 123 berechnet.

GWINNER[®]
LEBENSFREUDE LÄSST SICH EINRICHTEN.